

Zitbank / Banc NRB-6 "Ribbon"

De banken van de NRB "Ribbon"-reeks zijn volledig in staal en afgewerkt met een polyesterpoedercoating. Het systeem laat perfect toe om combinaties te maken met andere modellen uit de "Ribbon"-reeks en met de afvalbakken type RB-20, de SD-35 en andere. De gebruikte staalprofielen maken dat deze producten quasi onverwoestbaar en zeer vandalisme bestendig zijn. De vormgeving is tijdloos, zodat dit meubilair overall kan toegepast worden.

Les bancs de la gamme NRB "Ribbon" sont entièrement réalisés en acier, finis d'une laque en poudre de polyester. Le système s'assortit parfaitement aux autres modèles de la gamme "Ribbon", ainsi qu'avec les poubelles des types RB-20, SD-35 et autres. Les profilés en acier utilisés assurent que ces produits sont quasiment indestructibles et très résistants au vandalisme. Grâce à son design intemporel, ce mobilier s'harmonise avec chaque site.

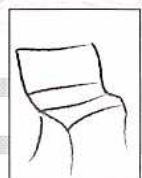
Afbeeldingen - Illustrations

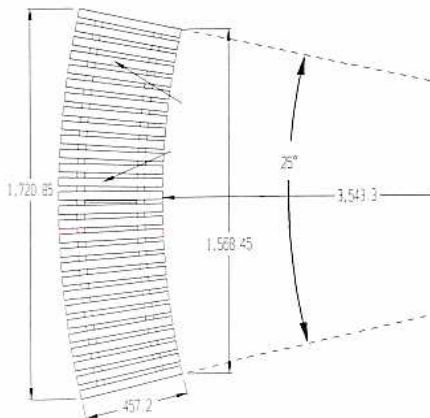
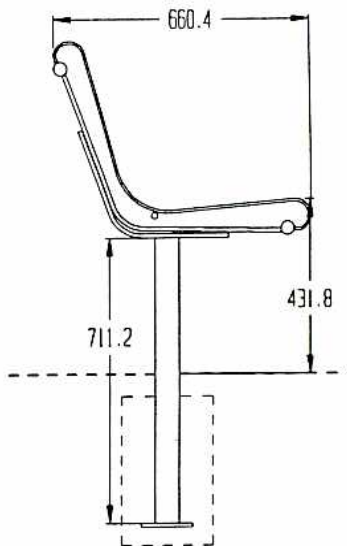
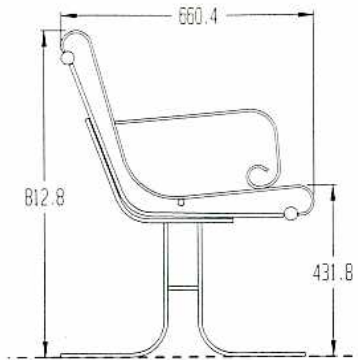
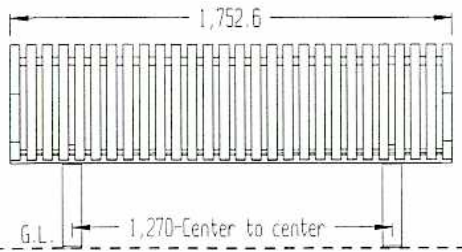
1. FRB-2
2. NRB-6
3. FRB-6, FRBC1-90, FRB-90

1



2



Zitbank / Banc NRB-6 "Ribbon"

Beschrijving:

Stalen bank, samengesteld uit 28 gebogen stalen ribben van 6,5 x 38 mm, die met een tussenruimte van 25 mm gelast zijn op 2 ronde stalen profielen (Ø 33 mm). Dezen zijn op hun beurt gelast op 2 stalen profielen van 9,5 x 76 mm.

Met deze 2 profielen wordt de bank bevestigd op de 2 poten.

Een poot bestaat uit een gebogen profiel van 9,5 x 76 mm gelast op een rond kokerprofiel met diameter 60 mm.

Bevestiging:

- voetplaat met 4 gaten Ø 16 mm. voor verankering op de grond
- met verlengde poten voor verankering in de grond

Maten en gewichten:

Totale hoogte: 81 cm

Zithoogte: 43 cm

Lengte: 175 cm

Diepte: 66 cm

Gewicht: 82 kg

Materialen & Oppervlaktebehandeling:

Alle stalen onderdelen zijn gestaalstraald, chemisch gereinigd, behandeld tegen roest, en elektrostatisch gecoat met polyesterpoedercoating (dikte ± 200 micron).

Standaard kleuren: brons, zwart, bordeaux, groen, donkergroen, blauw, blauwgroen, rood, wit, grijs.

Opties:

- RAL-kleur
- Arملهuningen.
- Vleugelpoten.

Andere versies:

-120 cm - 19 ribben - 73 kg

-240 cm - 38 ribben - 93 kg

Modellen zonder rugleuning
-FRB-6

-120 cm d 46 cm - 19 ribben - 37 kg

-180 cm d 46 cm - 28 ribben - 61 kg

-240 cm d 46 cm - 38 ribben - 70 kg

Gebogen model zonder rugleuning
-FRB-2

-180 cm d 46 cm - 28 ribben - 64 kg

met een radius van 3,54 m

Description:

Banc en acier, composé de 28 lattes courbées en acier de 6,5 x 76 mm, soudées à une distance intermédiaire de 25 mm sur deux profilés ronds (Ø 33 mm), qui à leur tour sont soudés sur 2 profilés en acier de 9,5 x 76 mm.

Au moyen de ces 2 profilés, le banc est fixé sur les 2 pattes.

Une patte se compose d'un profilé courbé de 9,5 x 76 mm, soudé sur un profilé rond d'un diamètre de 60 mm.

Fixation:

- plaque de fixation avec 4 trous de 16 mm. pour montage permanent sur le sol
- enfoui dans le sol avec des pieds allongés

Dimensions et poids:

Hauteur totale: 81 cm

Hauteur d'assise: 43 cm

Longueur: 175 cm

Largeur: 66 cm

Poids: 82 kg

Matériaux & Traitement de surface:

Toutes les pièces en acier sont décapées à la grenaille, nettoyées chimiquement, traitées contre la rouille, et peintes électrostatiquement à la poudre de polyester (épaisseur ± 200 microns).

Couleurs standard: bronze, noir, bordeaux, vert, vert foncé, bleu, bleu vert, rouge, blanc, gris.

Options:

- Couleurs RAL.
- Accoudoirs.
- Piétements recourbés.

Autres versions:

-120 cm - 19 lattes - 73 kg

-240 cm - 38 lattes - 93 kg

Modèles sans dossier
-FRB-6

-120 cm p 46 cm - 19 lattes - 37 kg

-180 cm p 46 cm - 28 lattes - 61 kg

-240 cm p 46 cm - 38 lattes - 70 kg

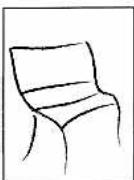
Modèle courbé sans dossier.
-FRB-2

-180 cm p 46 cm - 28 lattes - 64 kg

avec un rayon de 3,54 m

Wijzigingen mogelijk zonder voorafgaandelijk bericht.

Modifications possibles sans avis préalable du fabricant.



Zitbank / Banc NRB-90 "Ribbon"

Het realiseren van een continue zitbank is kinderspel met de volgende elementen. De NRB-90 en de NRBC1-90 zijn respectievelijk het buitenwaarts gebogen en het binnenwaarts gebogen element van een kwartcirkel. In combinatie met de rechte bank NRB-6, heeft de ontwerper een groot aantal mogelijkheden om zelf een zitcombinatie samen te stellen. Ook de modellen zonder rugleuning lenen zich voor de meest uiteenlopende composities.

La réalisation d'un banc continu est un jeu d'enfant à l'aide des éléments suivants. Le NRB-90 est l'élément d'un quart de cercle courbé vers l'extérieur et le NRBC1-90 est celui courbé vers l'intérieur. En combinaison avec le banc droit NRB-6, l'auteur du projet peut créer une grande diversité d'aires de repos. Même les modèles sans dossier se prêtent aux compositions les plus diversifiées.

Afbeeldingen - Illustrations

1. NRB-4
2. NRB-90 met / avec NRB-6
3. FRB-6, FRBC1-90 en / et FRB-90

1



2

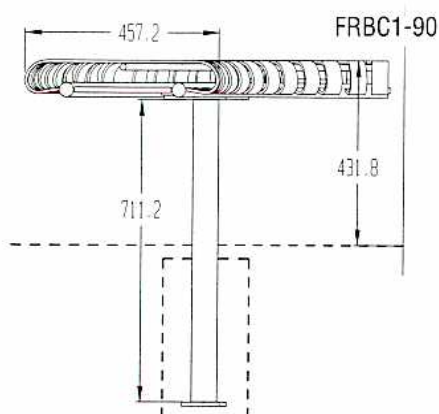
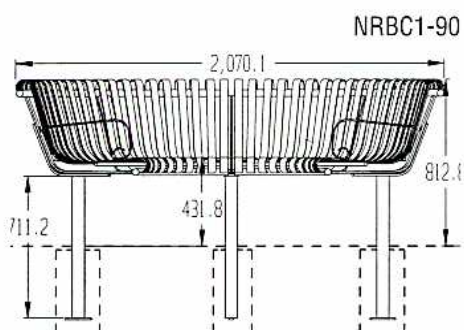
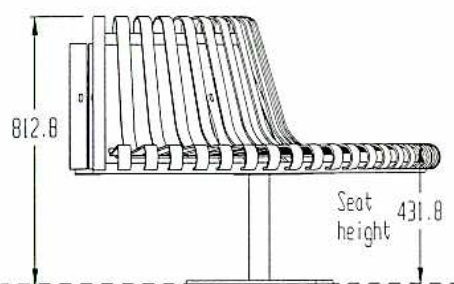
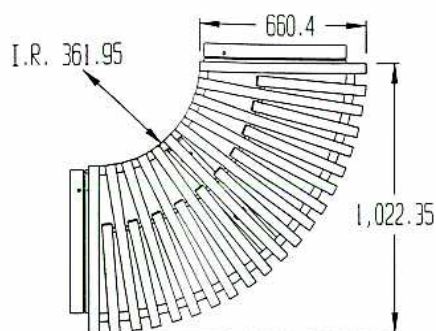


3

F11
stl



Zitbank / Banc NRB-90 "Ribbon"



Beschrijving:

Stalen bankelement, in de vorm van een kwartcirkel (buitenwaarts), te combineren met rechte elementen, of ander kwart cirkelementen (binnen- of buitenwaarts) De bank is samengesteld uit gebogen, stalen ribben van 6,5 x 38 mm, die gelast zijn op 2 ronde stalen profielen (Ø 33 mm).

Dezen zijn op hun beurt gelast op stalen profielen van 9,5 x 76 mm.

De bank is bevestigd op één centrale poot. Een poot bestaat uit een gebogen profiel van 9,5 x 76 mm gelast op een rond kokerprofiel met diameter 60 mm.

Bevestiging:

- voetplaat met 2 gaten Ø 16 mm. voor verankering op de grond
- met verlengde poten voor verankering in de grond

Maten en gewichten:

Totale hoogte: 81 cm
Zithoogte: 43 cm
Lengte: 102 cm
Breedte: 102 cm
Gewicht: 89 kg

Materialen & Oppervlaktebehandeling:

Alle stalen onderdelen zijn gestaalstraald, chemisch gereinigd, behandeld tegen roest, en elektrostatich gecoat met polyesterpoedercoating (dikte + 200 micron).
Standaard kleuren: brons, zwart, bordeaux, groen, donkergroen, blauw, blauwgroen, rood, wit, grijs.

Opties:

- RAL-kleur
- ArMLEUNINGEN.

Andere versies:

- **NRBC1-90**: binnenwaarts model - 89 kg
- **NRB-8**: Vierkantopstelling, 4 NRB-90 en 4 NRB-6 elementen
- **NRB-4**: Cirkelopstelling, samengesteld uit 4 NRB-90 elementen

Model zonder rugleuning

- **FRB-90**: buitenwaarts model
- **FRBC1-90**: binnenwaarts model

Maatwerk.

Wijzigingen mogelijk zonder voorafgaandelijk bericht.

Description:

Elément de banc en acier, en forme de quart de cercle (vers l'extérieur) à combiner avec des éléments droits ou d'autres éléments en quart de cercle (vers l'intérieur ou l'extérieur).

Le banc se compose de lattes courbées en acier de 6,5 x 38 mm, soudées sur deux profilés ronds (Ø 33 mm), qui sont soudés à leur tour sur 2 profilés en acier de 9,5 x 76 mm.

Le banc est fixé sur un pied central.

Le pied se compose d'un profilé courbé de 9,5 x 76 mm soudé sur un profilé creux rond d'un diamètre de 60 mm.

Fixation:

- plaque de fixation avec 2 trous de 16 mm. pour montage permanent sur le sol
- enfoui dans le sol avec des pieds allongés

Dimensions et poids:

Hauteur totale: 81 cm
Hauteur d'assise: 43 cm
Longueur: 102 cm
Largeur: 102 cm
Poids: 89 kg

Matériaux & Traitement de surface:

Toutes les pièces en acier sont décapées à la grenaille, nettoyées chimiquement, traitées contre la rouille, et peintes électrostaticquement à la poudre de polyester (épaisseur + 200 microns).
Couleurs standard: bronze, noir, bordeaux, vert, vert foncé, bleu, bleu vert, rouge, blanc, gris.

Options:

- Couleurs RAL.
- Accoudoirs.

Autres versions:

- **NRBC1-90**: modèle courbé vers l'intérieur - 89 kg
- **NRB-8**: disposition en carré, 4 éléments NRB-90 et 4 éléments NRB-6
- **NRB-4**: disposition en cercle, 4 éléments NRB-90

Modèle sans dossier.

- **FRB-90**: modèle courbé vers l'extérieur
- **FRBC1-90**: modèle courbé vers l'intérieur

Modèles sur mesure.

Modifications possibles sans avis préalable du fabricant.



Zitje / Siège NRS-24 "Ribbon"

De zitjes uit de reeks "Ribbon" zijn volledig gemaakt in staal, en met een polyester poedercoating afgewerkt.

Het systeem laat perfect toe om combinaties te maken met andere modellen uit de "Ribbon"-reeks en met de afvalbakken type RB-20, de SD-35 en andere.

De gebruikte staalprofielen maken dat deze producten quasi onverwoestbaar zijn en minder gevoelig voor vandalisme.

Les sièges de la gamme "Ribbon" sont entièrement réalisés en acier et peints à la poudre de polyester.

Le système s'harmonise parfaitement avec les autres modèles de la gamme "Ribbon" et avec les poubelles des types RB-20, SD-35 et autres. Les profilés en acier appliqués assurent que ces produits sont quasiment indestructibles et très résistants au vandalisme.

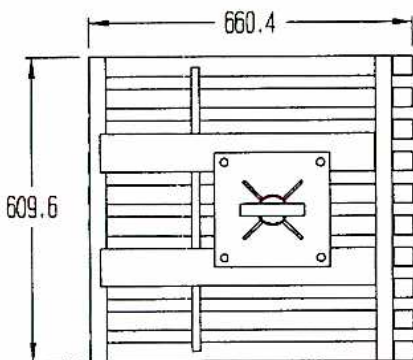
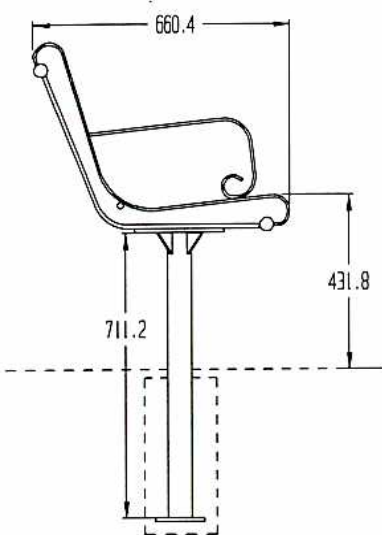
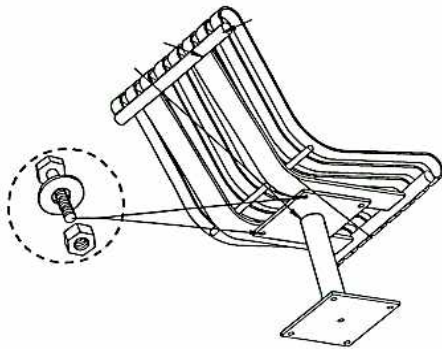
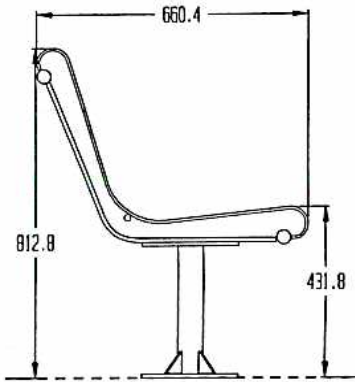




DELPHI®

Technische specificatie / Spécification technique

Zitje / Siège NRS-24 "Ribbon"



Beschrijving:

Stalen zitje, samengesteld uit 10 gebogen stalen ribben van 6,5 x 38 mm, die gelast zijn op 2 horizontale ronde stalen profielen Ø 33 mm. Deze zijn op hun beurt gelast op 2 verticale stalen bandprofielen van 9,5 x 76 mm. Met deze twee profielen wordt het zitje gemonteerd op de vierkante bevestigingsplaat van de centrale voet, die bestaat uit een rond kokerprofiel met diameter 60 mm.

Bevestiging:

- voetplaat met 4 gaten Ø 16 mm. voor verankering op de grond
- met verlengde poten voor verankering in de grond

Maten en gewichten:

Totale hoogte: 81 cm
 Zithoogte: 43 cm
 Breedte: 48 cm
 Diepte: 66 cm
 Gewicht: 37 kg

Materialen & Oppervlaktebehandeling:

Alle stalen onderdelen zijn gestaalstraald, chemisch gereinigd, behandeld tegen roest, en elektrostatich gecoat met polyesterpoedercoating (dikte ± 200 micron).
 Standaard kleuren: brons, zwart, bordeaux, groen, donkergroen, blauw, blauwgroen, rood, wit, grijs.

Opties:

- RAL-kleur.
- ArMLEUNINGEN (enkel voor NRS-24)

Andere versies:

- **FRS-24**: 10 stalen ribben zonder rugleuning (b x d: 61x 46 cm) 27 kg
- **NRS-19**: 8 stalen ribben met rugleuning. (b x d: 61x 66 cm) 33,5 kg
- **FRS-19**: 8 stalen ribben zonder rugleuning. (b x d: 48x 46 cm) 24 kg

Description:

Siège en acier, composé de 10 lattes courbées en acier de 6,5 x 76 mm, soudées sur deux profilés ronds d'un diamètre de 33 mm, qui à leur tour sont soudés sur 2 bandes en acier de 9,5 x 76 mm. Au moyen de ces deux profilés, le siège est fixé sur la plaque de fixation carrée du pied central, qui se compose d'un profilé rond d'un diamètre de 60 mm.

Fixation:

- plaque de fixation avec 4 trous de 16 mm. pour montage permanent sur le sol
- enfoui dans le sol avec des pieds allongés

Dimensions et poids:

Hauteur totale: 81 cm
 Hauteur d'assise: 43 cm
 Longueur totale: 48 cm
 Largeur: 66 cm
 Poids: 37 kg

Matériaux & Traitement de surface:

Toutes les pièces en acier sont décapées à la grenaille, nettoyées chimiquement, traitées contre la rouille, et peintes électrostaticquement à la poudre de polyester (épaisseur ± 200 microns).
 Couleurs standard: bronze, noir, bordeaux, vert, vert foncé, bleu, bleu vert, rouge, blanc, gris.

Options:

- Couleurs RAL.
- Accoudoirs (uniquement pour NRS-24)

Autres versions:

- **FRS-24**: 10 lattes sans dossier (l x p: 61x 46 cm) 27 kg
- **NRS-19**: 8 lattes avec dossier. (l x p: 61x 66 cm) 33,5 kg
- **FRS-19**: 8 lattes sans dossier (l x p: 48x 46 cm) 24 kg

Wijzigingen mogelijk zonder voorafgaandelijk bericht.

Modifications possibles sans avis préalable du fabricant.

