

DELPHI®

Productfiche / Fiche Produit

## Bank / Banc "Tecna Legno"

De tijdloze, sobere en elegante lijnen van de "Tecna Legno" (met houten latten), laten zich makkelijk integreren in elk stedelijk gegeven, en harmoniëren met de meest uiteenlopende karakters van een openbare ruimte.

De perfecte balans tussen het vormelijke en het praktische maakt dat deze telg van de "Aluhabitat" – lijn zowel in een moderne als in een klassieke stedelijke omgeving past

Les lignes indémodables, sobres et élégantes du "Tecna Legno" (avec lattes en bois), s'intègrent facilement dans tous les environnements urbains, et s'harmonisent avec les lieux publics aux caractères les plus divers.

Ce membre de la ligne "Aluhabitat", est le juste milieu entre le formel et le pratique. Et s'harmonise discrètement mais de façon charmante aux sites les plus divers.



1

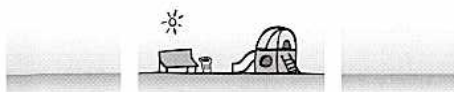


3



2

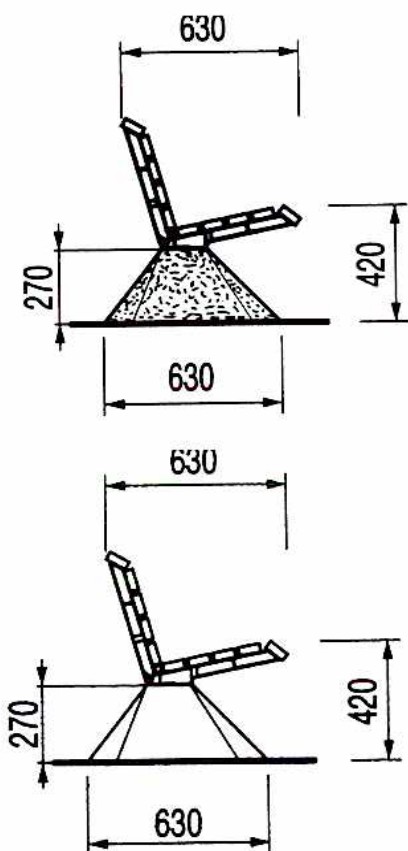
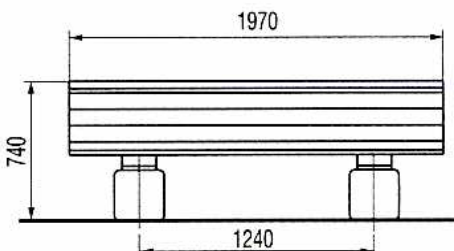
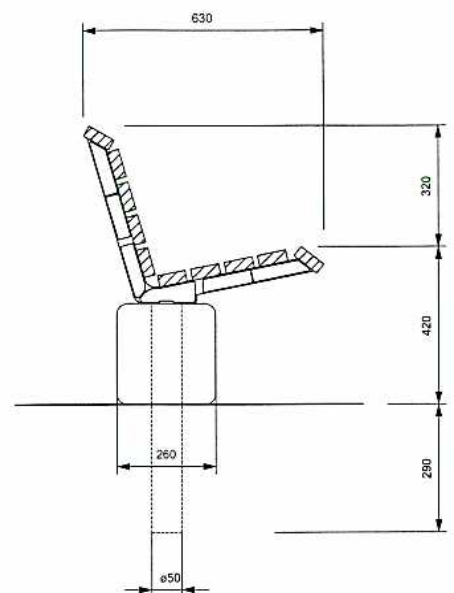




DELPHI®

Technische specificatie / Spécification technique

## Bank / Banc "Tecna Legno"



### Beschrijving:

Zitbank met rugleuning en zitvlak samengesteld uit 10 houten latten, bevestigd op 2 dragers in gelakt gietaluminium. Deze dragers worden bevestigd op 2 stalen funderingspalen. De funderingspalen zitten gevat in een decoratief betonnen element.

### Bevestiging:

In de grond bevestigd met gegalvaniseerde stalen palen (Ø 50 mm).

### Maten en gewichten:

Lengte: 197 cm  
Breedte: 63 cm  
Hoogte: 74 cm  
Gewicht: 110 kg  
Betonnen basiselementen (26x26x28cm)

### Materialen & Oppervlaktebehandeling:

Houten latten in iroko (80 x 30 mm).  
Gietaluminium (SGALS113) met een polyesterpoedercoating.  
Standaard kleuren: Bordeaux RAL 3005, Groen RAL 6005, Grijs RAL 7022.  
Betonnen basiselementen (26x26x28cm)

### Opties:

-RAL-kleur

### Andere versies:

-**100112**: met piramidale betonnen poten voor vrijstaande opstelling.

-**100113**: met piramidale gietaluminium poten voor vrijstaande opstelling.

### Description:

Banc avec dossier et siège composés de 10 lattes en bois, fixées sur 2 supports en fonte d'aluminium laquée. Les supports sont fixés sur 2 poteaux de fondation en acier. Chaque poteau de fondation est entouré d'un élément décoratif en béton.

### Fixation:

Fixé dans le sol avec des poteaux (Ø 50 mm) en acier galvanisé.

### Dimensions et poids:

Longueur: 197 cm  
Largeur: 63 cm  
Hauteur: 74 cm  
Poids: 110 kg  
Éléments en béton (26x26x28cm)

### Matériaux & Traitement de surface:

Lattes (80 x 30 mm) en iroko.  
Fonte d'aluminium (SGALS113) avec une peinture en poudre de polyester.  
Couleurs standard: Bordeaux RAL 3005, Vert RAL 6005, Gris RAL 7022.  
Éléments en béton (26x26x28cm)

### Options:

-Couleurs RAL

### Autres versions:

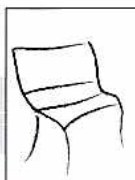
-**100112**: modèle indépendant avec des pieds pyramidaux en béton.

-**100113**: modèle indépendant avec des pieds pyramidaux en fonte d'aluminium

Wijzigingen mogelijk zonder voorafgaandelijk bericht.

Modifications possibles sans avis préalable du fabricant.

F1  
alu



## Bank / Banc "Tecna Grigliato"

In de reeks "ALUhabitat" van de Italiaanse fabrikant TLF (Technolegno Fantoni) zijn de modellen van de "Tecna Grigliato" (met stalen rooster) overal toepasbaar, zowel in een historische site als in een eigentijds kader.

Dans la gamme "ALUhabitat" du fabricant italien TLF (Technolegno Fantoni) les modèles du "Tecna Grigliato" (avec grille en acier) sont universellement applicables, aussi bien dans un site historique que dans un cadre contemporain.

### Afbeeldingen - Illustrations

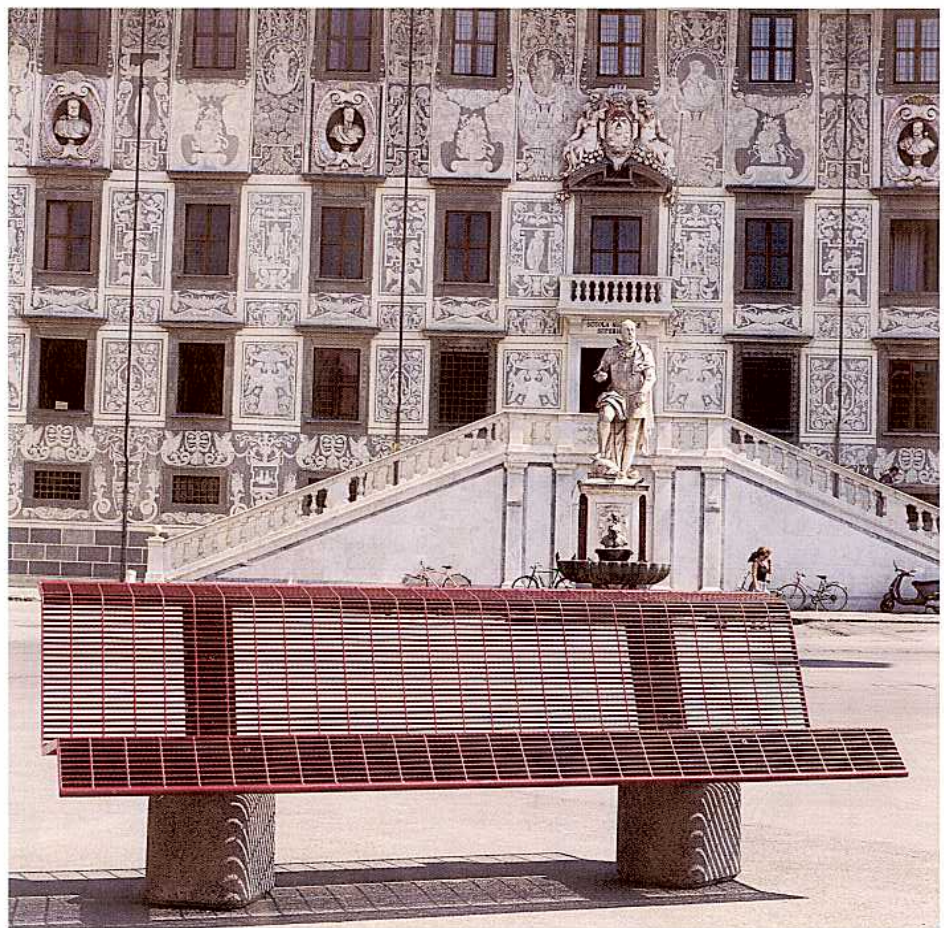
1. Type 100213
2. Type 100211
3. Type 100213



1



3



2

## Bank / Banc "Tecna Grigliato"

### Beschrijving:

Zitbank met rugleuning en zitvlak gevormd uit een stalen rooster.

Via 2 dragers in gelakt gietaluminium, wordt dit rooster bevestigd op de 2 stalen funderingspalen die omgeven worden door decoratieve betonnen elementen.

### Bevestiging:

In de grond bevestigd met gegalvaniseerde stalen palen (Ø 50 mm).

### Maten en gewichten:

Lengte: 204 cm

Breedte: 74 cm

Hoogte: 76 cm

Gewicht: 122 kg

Betonnen basiselementen (27x27x28cm)

### Materialen & Oppervlaktebehandeling:

Stalen rooster, verzinkt en gepoedercoat in een RAL-kleur.

Dragers gietaluminium (SGALSI13) met een polyesterpoedercoating.

Standaard kleuren: Bordeaux RAL 3005, Groen RAL 6005, Grijs RAL 7022.

Betonnen basiselementen.

### Opties:

-RAL-kleur

### Andere versies:

-**100212**: met piramidale betonnen poten voor vrijstaande opstelling.

-**100213**: met piramidale gietaluminium poten voor vrijstaande opstelling.

### Description:

Banc avec dossier et siège en grillage d'acier.

Le grillage est fixé sur les deux poteaux de fondation en acier par le biais de deux supports en fonte d'aluminium. Chaque poteau est entouré d'un élément décoratif en béton.

### Fixation:

Fixé dans le sol avec des poteaux (Ø 50 mm) en acier galvanisé.

### Dimensions et poids:

Longueur: 204 cm

Largeur: 74 cm

Hauteur: 76 cm

Poids: 122 kg

Éléments en béton (27x27x28cm)

### Matériaux & Traitement de surface:

Grillage en acier, zingué et peint à la poudre de polyester dans une teinte RAL. Supports en fonte d'aluminium (SGALSI13) avec une peinture en poudre de polyester.

Couleurs standard: Bordeaux RAL 3005, Vert RAL 6005, Gris RAL 7022.

Éléments de base en béton.

### Options:

-Couleurs RAL

### Autres versions:

-**100212**: modèle indépendant avec des pieds pyramidaux en béton.

-**100213**: modèle indépendant avec des pieds pyramidaux en fonte d'aluminium.

