

Zitbank / Banc "Jesolo"

"Jesolo" is een vrijstaande bank, zonder rugleuning, bestaande uit een stalen draagstructuur en een zitting van houten latten uit Zweeds grenen of iroko.

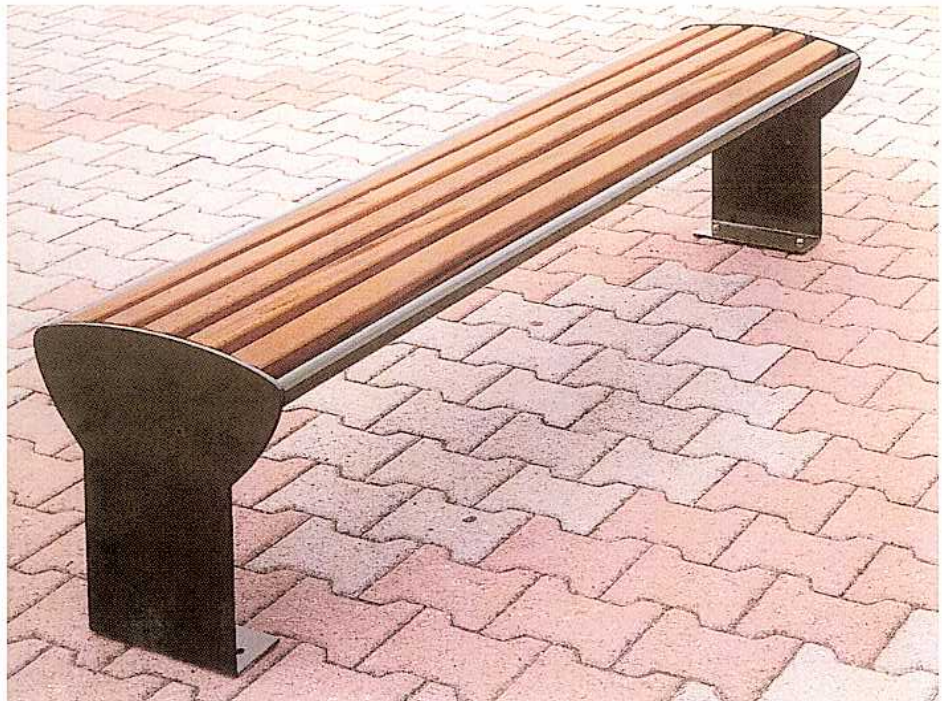
Deze elegante en sobere vormgeving laat geen enkele site onberoerd.

In plaats van een houten zitting kan ook geopteerd worden voor een meer futuristische look, de zitting bestaat dan uit een stalen rooster.

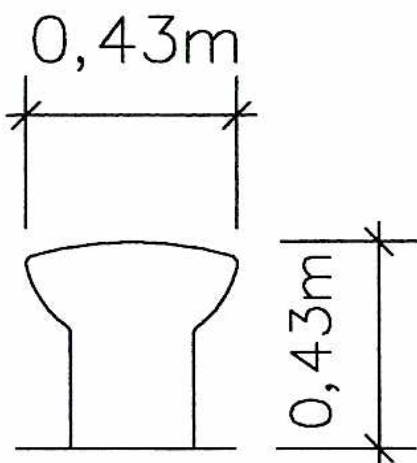
Le "Jesolo" est un banc indépendant, sans dossier, composé d'une structure portante en acier et d'un siège en lattes de bois de sapin suédois ou d'iroko.

Le style élégant et sobre sied à tous les sites.

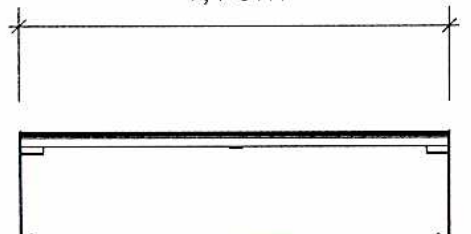
Au lieu d'un siège en bois, on peut opter pour un look plus futuriste, en choisissant un siège composé d'une grille en acier.



Zitbank / Banc "Jesolo"



1,76m



Beschrijving:

Zitbank zonder rugleuning met 5 houten latten (50x42mm), bevestigd op een dragend geheel bestaande uit 2 zijkanten in staalplaat die verbonden zijn door 2 ronde kokerprofielen.

Bevestiging:

Verankerd op de grond (4 bevestigingspunten)

Maten en gewichten:

Lengte: 176 cm
Breedte: 43 cm
Hoogte: 43 cm
Gewicht: 35 kg

Materialen & Oppervlaktebehandeling:

Verzinkt en gelakt plaatstaal.
Onder druk geïmpregneerd Zweeds grenenhout, behandeld met een gepigmenteerd vernis op acrylbasis

Opties:

Andere versies:

- Model **3.110/B** met houten latten in iroko.
- Model **3.110/B2** met stalen rooster als zitting en rugleuning (staven Ø 8 mm)

Description:

Banc sans dossier avec 5 lattes en bois (50x42mm), fixées sur un support composé de deux piétements en tôle d'acier, qui sont reliés par deux profilés ronds.

Fixation:

4 points de fixation pour montage permanent sur le sol.

Dimensions et poids:

Longueur: 176 cm
Largeur: 43 cm
Hauteur: 43 cm
Poids: 35 kg

Matériaux & Traitement de surface:

Tôle d'acier zingué et laqué.
Bois de pin suédois imprégné sous pression, et traité avec un vernis pigmenté à base d'acrylique.

Options:

Autres versions:

- Modèle **3.110/B** avec lattes en bois iroko.
- Modèle **3.110/B2** avec grille en acier pour le siège et le dossier (barres de Ø 8 mm)

Wijzigingen mogelijk zonder voorafgaandelijk bericht.

Modifications possibles sans avis préalable du fabricant.

