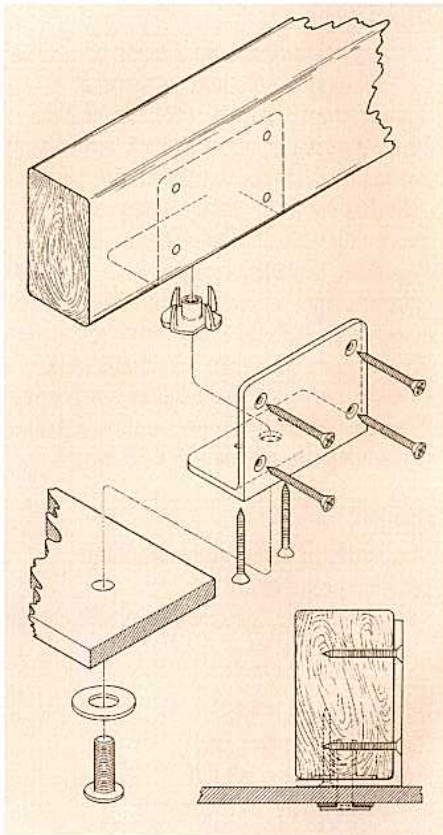


Zitbank / Banc "Unislat" UB-616



1

De UB-616 is een stijlvolle en zeer vandaalbestendige zitbank. Het hoekprofiel van dit type bank is zo gemaakt dat elke lat afzonderlijk kan vastgezet worden op het frame, zonder dat de latten onderling aan elkaar verbonden worden en zonder dat de bouten aan de voorkant zichtbaar zijn.

Het speciale hoekprofiel, vervaardigd uit een uniek en buitengewoon sterk nylonmateriaal, wordt vastgemaakt aan de lat met zes speciale platkopschroeven. Het geheel wordt door middel van een moer met 4 tanden (onder de beugel aangebracht) en een stalen bout op het roestvrij stalen frame vastgezet.

De hechting van de schroeven in de houten latten is uitermate stevig omdat ze haaks op elkaar staan.

Dit uitzonderlijke systeem zorgt voor een eenvoudige montage en opent nieuwe perspectieven op gebied van design.

La cornière Unislat; nous permet de fabriquer à des prix modérés des bancs au design innovateur, résistants au vandalisme.

Cette cornière permet de fixer chaque latte individuellement au piètement, sans que les lattes soient reliées entre elles, et sans que les boulons soient visibles sur le devant.

La cornière, faite d'un nylon moulé unique et très résistant, est fixée à chaque latte au moyen de six vis spéciales à tête plate.

L'ensemble est fixé au châssis en acier par un écrou à quatre languettes (sous l'étrier de fixation) et un boulon en acier inoxydable. Étant donné que les vis sont disposées de façon perpendiculaire l'une par rapport à l'autre, la fixation est particulièrement solide.

Ce système extraordinaire permet un montage simplifié et ouvre de nouvelles perspectives au niveau du design.



2



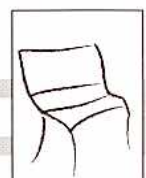
3

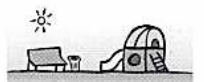


4

Afbeeldingen -
Illustrations

1. Unislat hoekprofiel –
cornière Unislat
2. UB-608C
3. UB-616 met optionele
armleuningen / avec
accoudoirs optionnels
4. UB-614

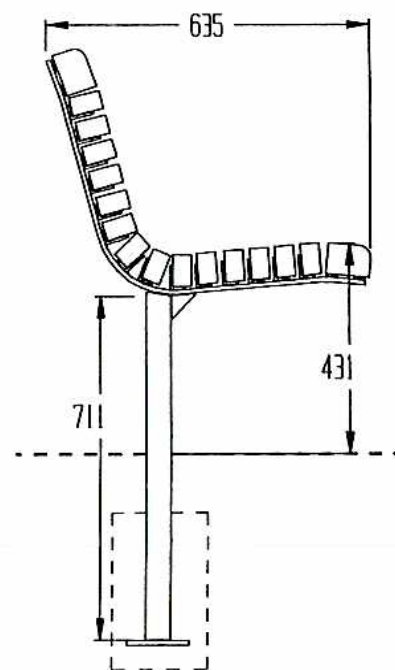
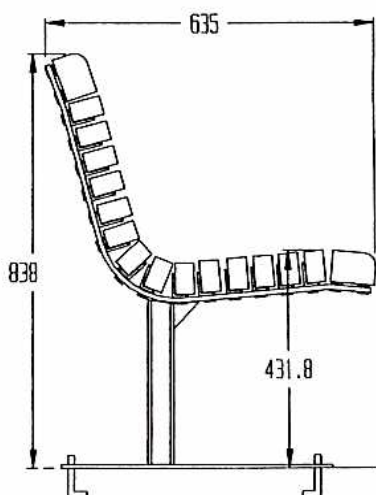
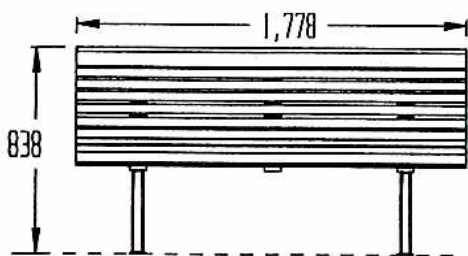




DELPHI®

Technische specificatie / Spécification technique

Zitbank / Banc "Unislat" UB-616



Beschrijving:

De zitbank bestaat uit: 2 stalen poten en 16 houten latten, waarvan 14 van 38 x 63 mm en 2 van 63 x 89 mm die het zitvlak en de rugleuning vormen. Deze latten steunen met hun kleinste zijde op het frame, en worden hierop bevestigd door middel van een L-vormig tussenstuk in nylon (gepatenteerd "Unislat"-systeem). Het hele systeem wordt door een vandaalbestendige, roestvrij stalen bout met Ø 9,6mm op het stalen frame vastgezet. De poten en het frame waarop de latten bevestigd worden, alsook de middenversteving, bestaan uit staalprofiel van 9,5 x 76 mm.

Bevestiging:

- 4 bevestigingspunten voor verankering op de grond.
- Met verlengde poten voor grondverankering.

Maten en gewichten:

Totale hoogte: 84 cm
 Zithoogte: 43 cm
 Totale lengte: 178 cm
 Breedte: 63 cm
 Gewicht: 75 kg

Materialen & Oppervlaktebehandeling:

Alle stalen onderdelen zijn gestaalstraald, chemisch gereinigd, behandeld tegen roest, en elektrostatich gecoat met polyester-poedercoating (dikte ± 200 micron).
 Standaard kleuren: brons, zwart, bordeaux, groen, donkergroen, blauw, blauwgroen, rood, wit, grijs.
 Houten latten: in gecoat mahonie.

Opties:

- RAL - kleur.
- Houtsoort: ipé i.p.v. mahonie. (93 kg)
- Armleuningen.
- Vleugelpoten.

Andere versies:

- **UB-614** - 14 latten bank met rugleuning
 - **UB-608** zonder rugleuning - 8 latten
 - variëte: **UB-608C** met glooiende contouren
- Deze versies bestaan in 120, 180, 240 cm lengte en in mahonie of ipé latten.
- **UB-633** 90x90 cm - 17 latten
 - **UB-644** 120x120 cm - 22 latten

Al deze modellen bestaan ook met latten van 38x39 mm en 89x89mm en behoren tot de **UB-800** - reeks

Wijzigingen mogelijk zonder voorafgaandelijk bericht.

Description:

Le banc se compose de 2 pieds en acier et de 16 lattes en bois pour le siège et le dossier, dont 14 de 38 x 63 mm et 2 de 63 x 89 mm. Les lattes (38 x 63 mm) sont posées avec la face la plus étroite sur le châssis et sont fixées par une pièce intermédiaire en nylon en forme de L (système "Unislat" breveté). Pour compléter l'assemblage, un boulon anti-vandalisme en acier inoxydable de Ø 9,6 mm fixe l'ensemble au châssis en acier. Les pieds et le châssis, sur lesquels les lattes sont fixées, ainsi que le renforcement au milieu, sont réalisés en profilés de 9,5 x 76 mm.

Fixation:

- 4 points de fixation pour montage permanent sur le sol.
- Enfoui dans le sol avec des pieds allongés.

Dimensions et poids:

Hauteur totale: 84 cm
 Hauteur d'assise: 43 cm
 Longueur totale: 178 cm
 Largeur: 63 cm
 Poids: 75 kg

Matériaux & Traitement de surface:

Toutes les pièces en acier sont décapées à la grenaille, nettoyées chimiquement, traitées contre la rouille, et peintes électrostatiquement à la poudre de polyester (épaisseur ± 200 microns). Couleurs standard: bronze, noir, bordeaux, vert, vert foncé, bleu, bleu vert, rouge, blanc, gris.
 Lattes en bois: en acajou lasuré.

Options:

- Couleurs RAL.
- Bois: ipé au lieu d'acajou. (93 kg)
- Accoudoirs.
- Piétements recourbés.

Autres versions:

- **UB-614** - 14 lattes avec dossier
 - **UB-608** sans dossier - 8 lattes
 - variëte: **UB-608C** légèrement courbé
- Ces modèles existent en longueur de 120, 180, 240cm et en lattes en acajou ou en ipé
- **UB-633** 90x90 cm - 17 lattes
 - **UB-644** 120x120 cm - 22 lattes

Ces modèles existent aussi à lattes de 38x39 mm et 89x89mm et forment la série **UB-800**

Modifications possibles sans avis préalable du fabricant.

