

## Zitbank / Banc P-8

De "Parsons"-lijn met zijn typisch design is ten zeerste aangepast aan de zware eisen die vandaag aan park- en straatmeubilair gesteld worden.

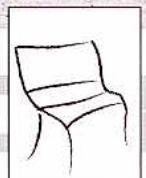
De draagstructuur van de banken uit de "Parsons"-lijn is vervaardigd uit hoogwaardig tubulair staal met een diameter van 76 mm, en stalen latten van 9,6 mm. De houten latten hebben een doorsnede van 63 x 89 mm.

La série "Parsons" avec son design typique répond parfaitement aux exigences actuelles pour le mobilier des parcs et des centres urbains.

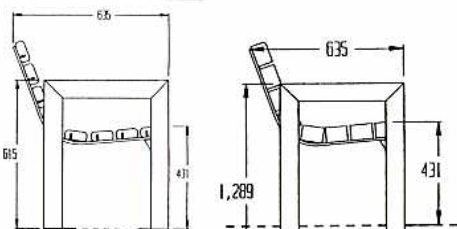
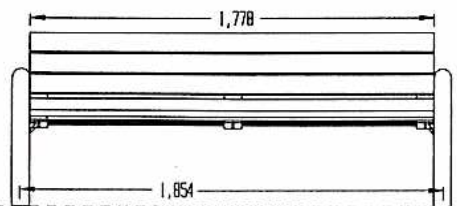
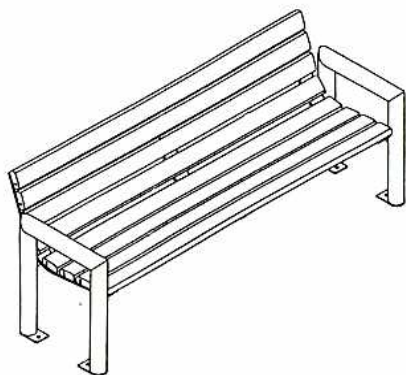
L'ossature des bancs "Parsons" est réalisée avec de l'acier tubulaire de haute qualité d'un diamètre de 76 mm, et avec des lattes en acier de 9,6 mm. Les lattes en bois ont une section de 63 x 89 mm.

### Afbeeldingen - Illustrations

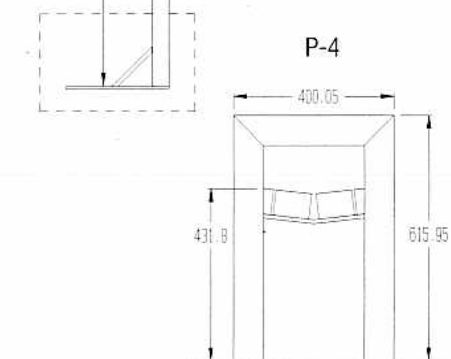
1. PR-8 uitvoering in staal / version en acier
2. P-8 & P-4
3. P-8
4. SP-8



## Zitbank / Banc P-8



SP-8



P-4

### Beschrijving:

Zitbank, samengesteld uit 2 zijkanten in staal, met zitvlak en rugleuning in hout. De zijkant bestaat uit een rond kokerprofiel (Ø 76 mm) met een horizontaal deel (armleuning) in verstek gelast op de twee verticale delen (poten). Het geheel van zitvlak en rugleuning wordt gevormd door 8 houten latten van 63 x 89 mm, die onderling verbonden worden door 3 gebogen profielen van 9,5 x 76 mm.

### Bevestiging:

- Vrijstaand
- 4 bevestigingspunten voor verankering op de grond
- met verlengde poten voor verankering in de grond

### Maten en gewichten:

Totale hoogte: 78 cm  
 Zithoogte: 43 cm  
 Totale lengte: 180 cm  
 Breedte: 63 cm  
 Gewicht: 80 kg

### Materialen & Oppervlaktebehandeling:

Alle stalen onderdelen zijn gestaalstraald, chemisch gereinigd, behandeld tegen roest, en elektrostatisch gecoat met polyesterpoedercoating (dikte + 200 micron).  
 Standaard kleuren: brons, zwart, bordeaux, groen, donkergroen, blauw, blauwgroen, rood, wit, grijs.  
 Houten latten: in gecoat mahonie.

### Opties:

- RAL - kleur.
- Houtsoort: ipé i.p.v. mahonie (102 kg).

### Andere versies:

- Uitvoering met lengte 120 cm. **P-8** in mahonie (69 kg), in ipé (93 kg)
- Model zonder rugleuning (4 latten) **P-4**
- Model zonder poten aan de achterzijde **SP-8** (speciaal te funderen!)

Uitvoeringen met zit en rugleuning in staal. Alle uitvoeringen bestaan in lengtes van 120 of 180 cm.

Wijzigingen mogelijk zonder voorafgaandelijk bericht.

### Description:

Banc composé de 2 côtés latéraux en acier, et d'un ensemble de siège et dossier en bois. Le côté latéral est composé d'un profilé rond (Ø 76 mm), avec une partie horizontale (l'accoudeur) soudée en onglet sur les parties verticales (piétements). L'ensemble de siège et dossier est formé par 8 lattes en bois de 63 x 89 mm, qui sont reliées entre elles par 3 profilés courbés de 9,5 x 76 mm.

### Fixation:

- Indépendant
- 4 points de fixation pour montage permanent sur le sol
- enfoui dans le sol avec des pieds allongés

### Dimensions et poids:

Hauteur totale : 78 cm  
 Hauteur d'assise: 43 cm  
 Longueur totale: 180 cm  
 Largeur: 63 cm  
 Poids: 80 kg

### Matériaux & Traitement de surface:

Toutes les pièces en acier sont décapées à la grenaille, nettoyées chimiquement, traitées contre la rouille, et peintes électrostatiquement à la poudre de polyester (épaisseur + 200 microns).  
 Couleurs standard: bronze, noir, bordeaux, vert, vert foncé, bleu, bleu vert, rouge, blanc, gris.  
 Lattes en bois: en acajou lasuré.

### Options:

- Couleurs RAL.
- Bois: ipé au lieu d'acajou (102 kg).

### Autres versions:

- Version d'une longueur de 120 cm. **P-8** en acajou (69 kg), en ipé (93 kg)
- Modèle sans dossier (4 lattes) **P-4**
- Modèle sans pieds à l'arrière **SP-8** (avec un socle adapté!)

Versions avec siège et dossier en acier. Chaque modèle a une version d'une longueur de 120 ou de 180 cm.

Modifications possibles sans avis préalable du fabricant.

