

## Zitbank / Banc S-13 "Bethesda"

De "Bethesda"-lijn van Victor Stanley Inc. wordt gekenmerkt door het typische raamwerk, bestaande uit zware 9,6 mm massief stalen ribben die aan het uiteinde naar buiten buigen.

Dit typische design van deze banken (met of zonder rugleuning) vindt men ook terug in een aantal bijpassende afvalbakken. Deze producten zijn makkelijk te combineren in een klassiek of eigentijds kader omwille van hun eenvoud en gestileerd karakter.

La ligne "Bethesda" de Victor Stanley Inc. se caractérise par l'ossature typique, réalisée en profilés d'acier massifs de 9,6 mm qui se courbent vers l'extérieur aux extrémités. Le dessin typique de ces bancs (avec ou sans dossier) se retrouve aussi dans une série de poubelles assorties. Grâce à leur simplicité et leur caractère transparent, ces produits se combinent facilement dans un cadre classique ou contemporain.



1

Afbeeldingen – Illustrations

1. S-7  
2.3.4. S-13

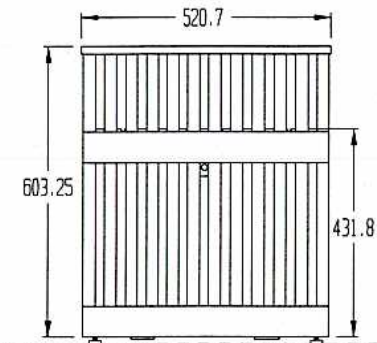
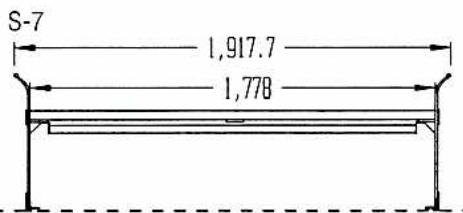
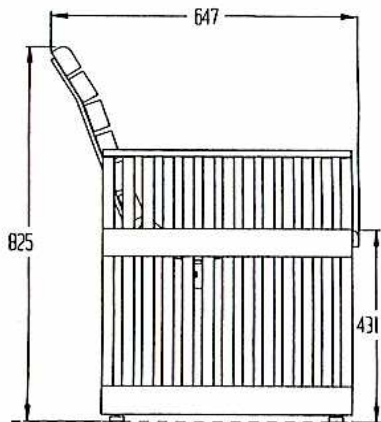
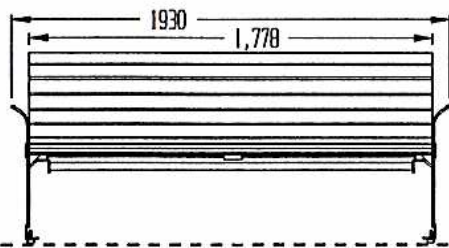
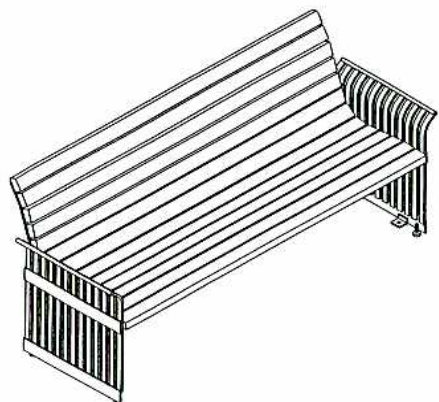
2



4



## Zitbank / Banc S-13 "Bethesda"



### Beschrijving:

Zitbank, samengesteld uit 2 zijanten in staal, met zitvlak en rugleuning in hout. De twee zijanten zijn onderling verbonden door een trekstang met diameter 33 mm. Elke zijkant, die de poot en de armleuning vormt, bestaat uit 13 verticale ribben van 9,5 x 25 mm, die bovenaan naar buiten buigen. Deze verticale ribben zijn onderling verbonden door 2 profielen van 6,5 x 63 mm, en bovenaan door een rond staal met diameter 16 mm. Het geheel van zitvlak en rugleuning wordt gevormd door 13 houten latten van 38 x 63 mm, die onderling verbonden worden door 3 gebogen profielen van 6,5 x 63 mm.

### Bevestiging:

- vrijstaand
- 4 bevestigingspunten voor verankering op de grond
- 4 regelbare stelvoetjes (Ø 9,3 mm)

### Maten en gewichten:

Totale hoogte: 83 cm  
 Zithoogte: 43 cm  
 Totale lengte: 180 cm  
 Breedte: 65 cm  
 Gewicht: 64 kg

### Materialen & Oppervlaktebehandeling:

Alle stalen onderdelen zijn gestaalstraald, chemisch gereinigd, behandeld tegen roest, en elektrostatich gecoat met polyesterpoedercoating (dikte ± 200 micron).  
 Standaard kleuren: brons, zwart, bordeaux, groen, donkergroen, blauw, blauwgroen, rood, wit, grijs.  
 Houten latten: in gecoat mahonie.

### Opties:

- RAL-kleur.
- Houtsoort: ipé i.p.v. mahonie. (88 kg)

### Andere versies:

- Model zonder rugleuning (7 latten) (S-7): in mahonie (56 kg), in ipé (70 kg)
- Model met stalen zitting en rugleuning serie "Ribbon" (SR-13)
- Model met stalen zitting, zonder rugleuning serie "Ribbon" (SR-7)

Wijzigingen mogelijk zonder voorafgaandelijk bericht.

### Description:

Banc composé de 2 côtés latéraux en acier, et d'un ensemble de siège et de dossier en bois. Les 2 côtés latéraux sont reliés par une barre de traction de 33 mm de diamètre. Un côté latéral, comprenant le piétement et l'accoudeoir, est composé de 13 profilés verticaux de 9,5 x 25 mm, qui s'évasent vers l'extérieur au bord supérieur. Les profilés verticaux sont reliés par deux profilés de 6,5 x 63 mm et d'un profilé rond d'un diamètre de 16 mm. L'ensemble de siège et de dossier comprend 13 lattes en bois de 38 x 63,5 mm, qui sont reliées entre elles par 3 profilés courbés de 6,5 x 63 mm.

### Fixation:

- indépendant
- 4 points de fixation pour montage permanent sur le sol
- le banc est pourvu de 4 pattes réglables (Ø 9,3 mm)

### Dimensions et poids:

Hauteur totale: 83 cm  
 Hauteur d'assise: 43 cm  
 Longueur totale: 180 cm  
 Largeur: 65 cm  
 Poids: 64 kg

### Matériaux & Traitement de surface:

Toutes les pièces en acier sont décapées à la grenaille, nettoyées chimiquement, traitées contre la rouille, et peintes électrostatiquement à la poudre de polyester (épaisseur ± 200 microns).  
 Couleurs standard: bronze, noir, bordeaux, vert, vert foncé, bleu, bleu vert, rouge, blanc, gris.  
 Lattes en bois: en acajou lasuré.

### Options:

- Couleurs RAL.
- Bois: ipé au lieu d'acajou. (88 kg)

### Autres versions:

- Modèle sans dossier (7 lattes) (S-7): En acajou (56 kg), en ipé (70 kg)
- Modèle avec siège et dossier en acier, série "Ribbon" (SR-13)
- Modèle avec siège en acier, sans dossier, série "Ribbon" (SR-7)

Modifications possibles sans avis préalable du fabricant.

