

Asemmer S-20 - Ironsites - Victor Stanley

Artikelnr:



#### Omschrijving

Cilindrische asemmer, opgebouwd uit 20 stalen ribben (9,5 x 25,5 mm) die aan de bovenrand naar buiten buigen. Deze stalen ribben zijn gelast tussen één gecentreerd rond stalen profiel (Ø 16mm) aan de bovenrand, en twee gecentreerde, stalen profielen (6,5 x 51mm) op respectievelijk +10 cm van de boven- en de onderrand. Gegalvaniseerde stalen binnenbak, steunend op 2 stalen draagprofielen. (9,5 x 25,5 mm) Met roestvrij stalen asbak, die met 2 stalen (vinyl gecoate) kabels bevestigd is aan het frame.

#### Bevestiging:

Op de twee stalen draagprofielen is een verankeringsplaat, met centraal gat, (19 x 19 mm) voor een verankeringsbout voorzien.  
Op het gecentreerde stalen profiel zijn aan de onderkant 4 regelbare stelpootjes voorzien (Ø 9,5 mm).

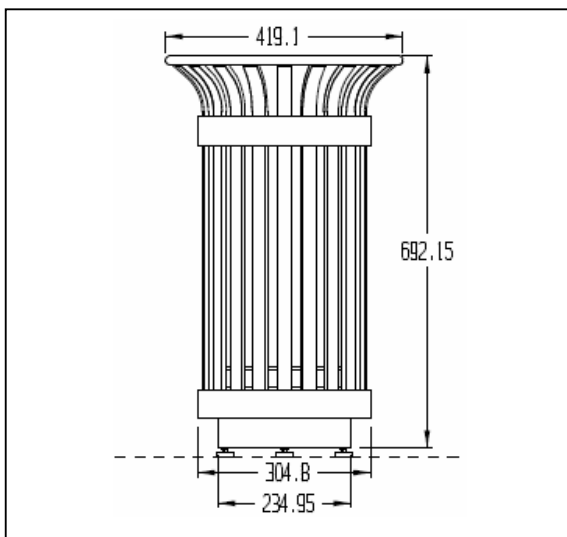
#### Oppervlaktebehandeling:

Alle stalen onderdelen zijn gestaalstraald, chemisch gereinigd, behandeld tegen roest, en elektrostatisch gecoat met polyester-poedercoating (dikte + 200 micron).  
Standaard kleuren: brons, zwart, bordeaux, groen, donker groen, blauw, blauwgroen, rood, wit, grijs.

#### Opties:

-RAL-kleur.

#### Andere versies



#### Maten en gewichten:

Inhoud binnenbak: 18 L  
Hoogte: 69 cm  
Diameter bovenrand: 42 cm  
Diameter onderrand: 30,5 cm  
Gewicht: 33 kg

#### Aanverwante producten Ironsites Series

