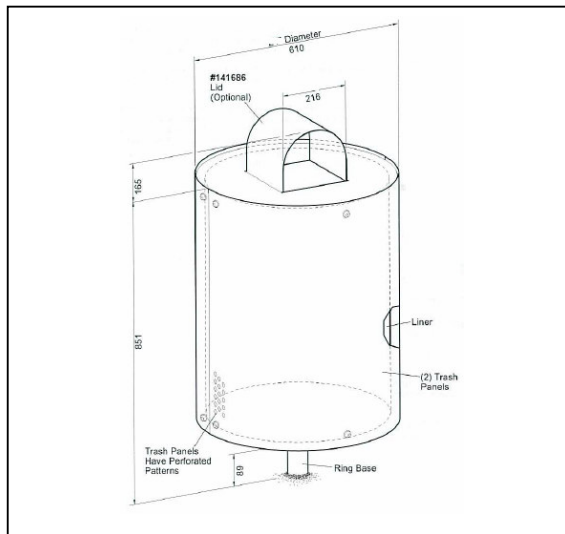


Afvalbak TenderTuff 136L - LSI

Artikelnr:



Omschrijving

Cilindrische afvalbak afgewerkt met een geperforeerd stalen bekleding afgewerkt met een zachte TenderTuff coating. De stalen bekleding wordt met vandalisme en weersbestendige schroeven vastgemaakt aan twee gepoedercoate stalen ringen, één aan de bovenrand en één aan de onderkant. De onderste ring is gemonteerd op een horizontale plaat met bevestigingsvoet. De afvalbak is uitgerust met een binnenbak uit LDPE (polyethyleen met lage dichtheid). Dit model kan optioneel worden uitgerust met een torendeksel, eveneens TenderTuff gecoat, voorzien van 2 zijdelingse inwerpopeningen.

Bevestiging:

- Op de grond: voetplaat met 4 ankerbouten
- In de grond: met verlengd poot in te betonneren

Oppervlaktebehandeling:

TenderTuff: (4 standaard kleuren)

Alle metalen elementen die met dit procédé worden behandeld, worden eerst grondig gereinigd met stoom en vervolgens door krimpeling bekleed met een transparant acrylaat. Na te zijn voorverwarmd en ondergedompeld in een bad van UV-bestendig polyvinylchloride worden de elementen gedroogd op 200°. De bekleding heeft een dikte van ongeveer 2mm + 0,5mm met een hardheidsgraad van 85 en heeft een matte afwerking.

Poedercoating (17 standaard kleuren)

Het oppervlak en de lasnaden van de metalen elementen worden opgeschuurd, gereinigd in 6 stappen, waaronder dompeling in een fosfaatbad van hoge temperatuur, voorzien van een sluitlaag, elektrostatisch gepoedercoat en op 200° in een oven gedroogd. Dikte bij benadering: ± 200 tot 250 micron. Het polyesterpoeder beantwoordt aan de normen voor hechting, hardheid, schokvastheid en bestendigheid tegen zoutnevel.

Opties:

- Torendeksel met 2 zijdelingse inwerpopeningen

Andere versies

Maten en gewichten:

Inhoud: 136 L (PE bak)
Totale hoogte: 85 cm
Hoogte bak: 76 cm
Diameter: 61 cm
Gewicht: 39 kg

Aanverwante producten