

Fietspaal BKR-35 – T- Series - Victor Stanley

Artikelnr:



Omschrijving

Fietsenleunbeugel - opgetrokken uit een centrale paal in ronde staalbuis met diameter 76 mm waaraan 2 vol stalen lussen (Ø 33 mm) bevestigd zijn. Deze lussen maken dat beugel-, ketting- en kabelsloten op een ideale manier te bevestigen zijn. Het geheel is afgewerkt met een poedercoating.

Bevestiging:

Met verlengde poten voor verankering in de grond in een betonmassief.  
Verankering op de grond met voetplaten (42x6 cm)

Oppervlaktebehandeling:

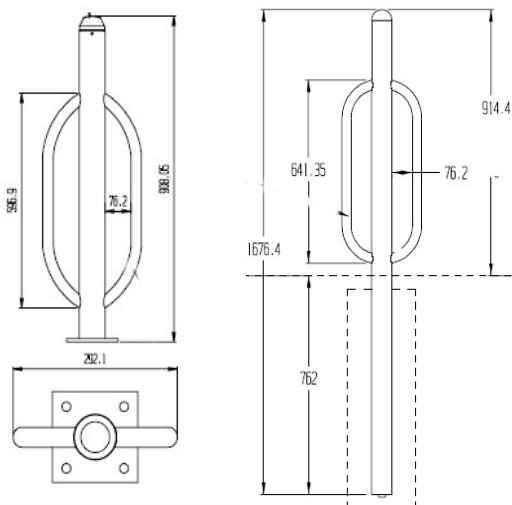
Alle stalen onderdelen zijn gestaalstraald, chemisch gereinigd, behandeld tegen roest, en elektrostatisch gecoat met polyester-poedercoating (dikte + 200 micron).  
Standaard kleuren: brons, zwart, bordeaux, groen, donker groen, blauw, blauwgroen, rood, wit, grijs.

Opties:

-RAL-kleur.

Andere versies

**BKR-36**



Maten en gewichten:

Hoogte: 91 cm  
Lengte: 28 cm  
Breedte: Ø 7,6 cm  
Gewicht: 16 kg

Aanverwante producten T- Series

